

с рычажной тягой



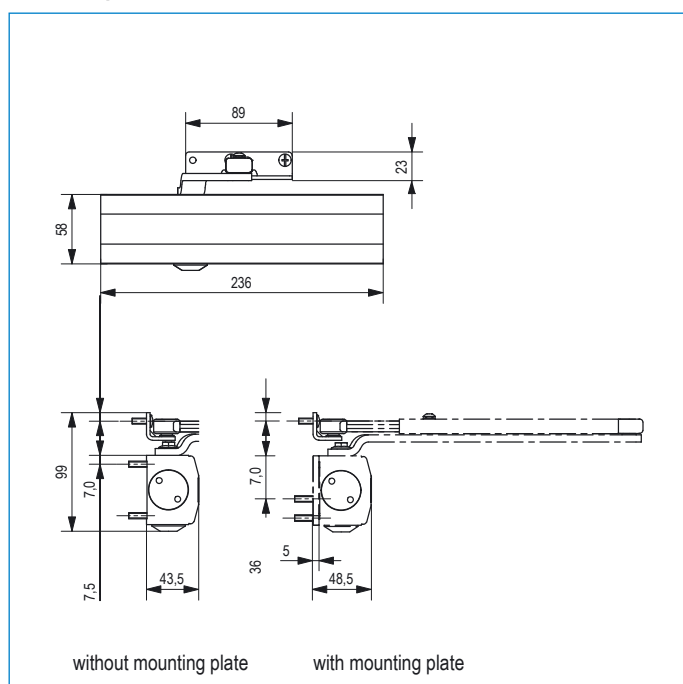
Характеристики продукта

- Усилие закрывания с бесступенчатой регулировкой 2 – 5.^[1]
- Регулировка без снятия тела доводчика.
- На фронтальной панели клапан бесступенчатой регулировки:
 - Скорости закрывания
 - Усилия захлопывания
- Пластмассовые термоклапаны обеспечивают постоянство скорости работы доводчика при изменении температуры окружающего воздуха.
- Клапан безопасности для защиты от принудительного закрывания.
- Максимальный угол открывания створки 180°.^[2]
- Контроль закрывания при любом угле открывания.
- Компактная и эстетичная алюминиевая крышка.
- Опция: тяга с фиксацией в открытом положении для угла между 70 ° и 150 °.
- Опция: OTS 440 BC с защитой от порывов ветра.

Область применения

- Для дверей из дерева, стекла, ПВХ, алюминия и стали.
- Универсальное открывание (DIN левое и правое).
- Для дверных створок шириной до 1250 мм.
- Стандартная установка со стороны петель.
- Возможность монтажа со стороны, противоположной петлям.^[3]

Размеры



Информация для заказа

| Доводчик верхней установки | Покртыие | Кол. | Артикул |
|--|------------------|-------|----------------|
| OTS 440 со стандартной тягой | серебро | 1 шт. | K-16545-00-0-1 |
| | темная бронза | 1 шт. | K-16545-00-0-5 |
| | белый (RAL 9016) | 1 шт. | K-16545-00-0-7 |
| Тяга с механической фиксацией в открытом положении OTS 210 / OTS 440 | серебро | 1 шт. | K-17456-00-0-1 |
| | темная бронза | 1 шт. | K-17456-00-0-5 |
| | белый (RAL 9016) | 1 шт. | K-17456-00-0-7 |
| OTS 440 BC с ветровой защитой без тяги | серебро | 1 шт. | K-16545-02-0-1 |
| | темная бронза | 1 шт. | K-16545-02-0-5 |
| | белый (RAL 9016) | 1 шт. | K-16545-02-0-7 |
| Монтажная пластина | серебро | 1 шт. | K-16547-00-0-1 |
| | темная бронза | 1 шт. | K-16547-00-0-5 |
| | белый (RAL 9016) | 1 шт. | K-16547-00-0-7 |



08

2008-OTS-0002

EN 1154: 1996 + A1: 200 2

