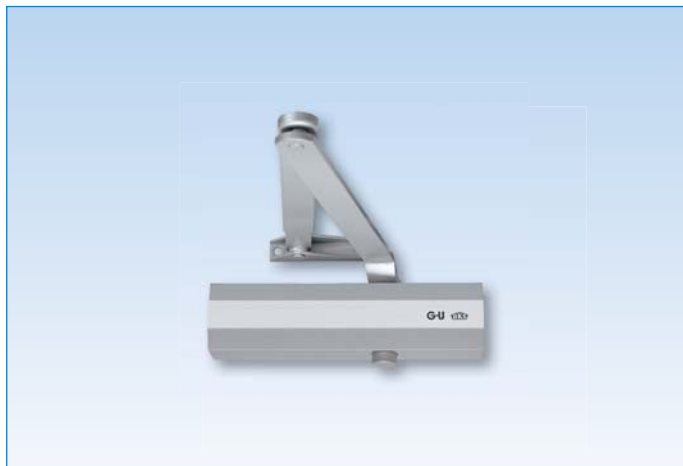


со стандартным приводом



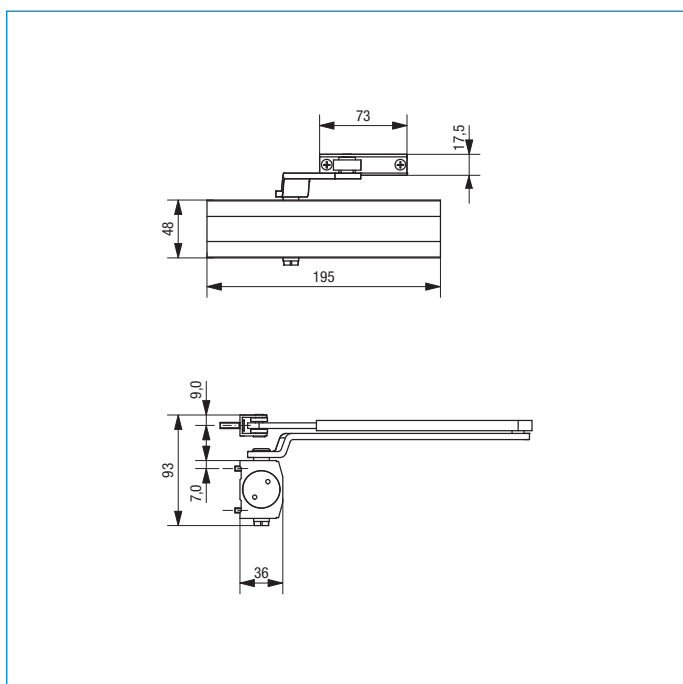
Технические характеристики

- Размеры усилия закрывания 3 / 4. ^[1]
- Регулировка осуществляется перестановкой корпуса доводчика и переверотом опоры колена.
- Непрерывная регулировка винтами:
 - скорости закрывания;
 - скорости захлопывания.
 Регулировочные винты отличаются цветом и расположены на передней стороне доводчика под декоративной сдвижной крышкой.
- Термоклапаны обеспечивают плавную функцию закрывания при изменениях температуры окружающей среды.
- Клапан безопасности защищает доводчик от перегрузки.
- Макс. угол открывания и закрывания двери 180°. ^[2]
- Управляемое закрывание в любом диапазоне углов.
- Компактный алюминиевый корпус современного дизайна.
- Вариант исполнения: колено для фиксации двери в открытом состоянии между 70° и 150°.

Область применения

- Распашные двери из дерева, ПВХ, алюминия, стали.
- Универсального (левого и правого применения).
- Створки шириной до 1100 мм.
- Монтаж на створке на плоскости петель.
- Монтаж на раме на плоскости, противоположной петлям. ^[3]

Габаритные размеры



Информация для заказа

Доводчик дверной верхнего расположения	Цвет	Норма упаковки	Артикул
OTS 200 со стандартным коленом	серебро	1 шт.	K-17223-00-0-1
	коричневый	1 шт.	K-17223-00-0-5
	белый (RAL 9016)	1 шт.	K-17223-00-0-7
OTS 200 с механически фиксируемым коленом	серебро	1 шт.	K-17224-00-0-1
	коричневый	1 шт.	K-17224-00-0-5
	белый (RAL 9016)	1 шт.	K-17224-00-0-7

[1] - согласно EN 1154;

[2] - угол открывания зависит от расположения двери;

[3] - стандартный монтаж со стороны петель.

